



Your automation,
our passion. *

* Автоматизация у вас –
важное дело для нас.



 **PEPPERL+FUCHS**



Ультразвуковые датчики компании «Пепперл + Фукс».

**Особенности, достоинства, новинки,
перспективные направления.**

1985 / 1986 гг. компания начинает производство УЗ датчиков

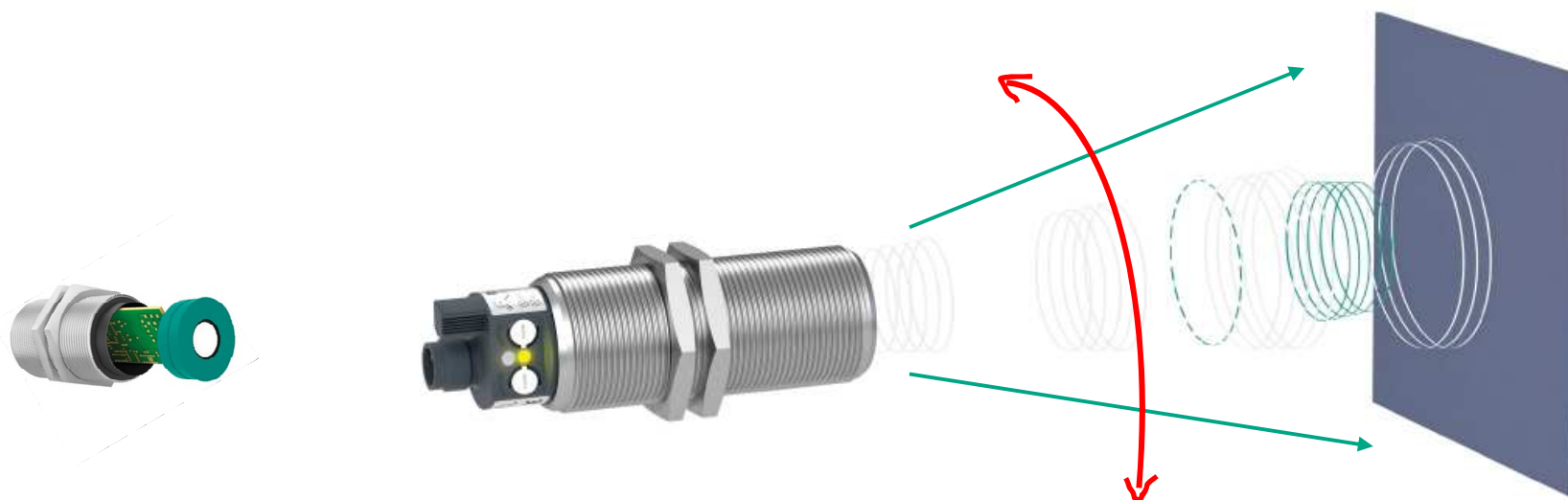
2010 г. P+F покупает бизнес у компании Siemens и, таким образом, объединяет свой 25-летний опыт в области УЗ измерений с таким же опытом компании Siemens



2019 г. за все прошедшие годы компания P+F выпустила **миллионы ультразвуковых датчиков**

2019 г. в настоящий момент у компании самый большой в мире ассортимент ультразвуковых датчиков приближения

Принцип действия ультразвукового датчика приближения



Пьезоэлектрик излучает высокочастотный импульс в сторону объекта и улавливается обратный (отражённый) сигнал. Датчиком измеряется время распространения УЗ сигнала от излучателя до объекта и назад. По времени распространения УЗ сигнала вычисляется расстояние до объекта.

Применяется запатентованная система регулировки угла распространения луча.

Серийные УЗ датчики P+F



min

Дистанции : **100, 250, 400, 800 мм**

Разрешение : **± 1 мм**

160 мм



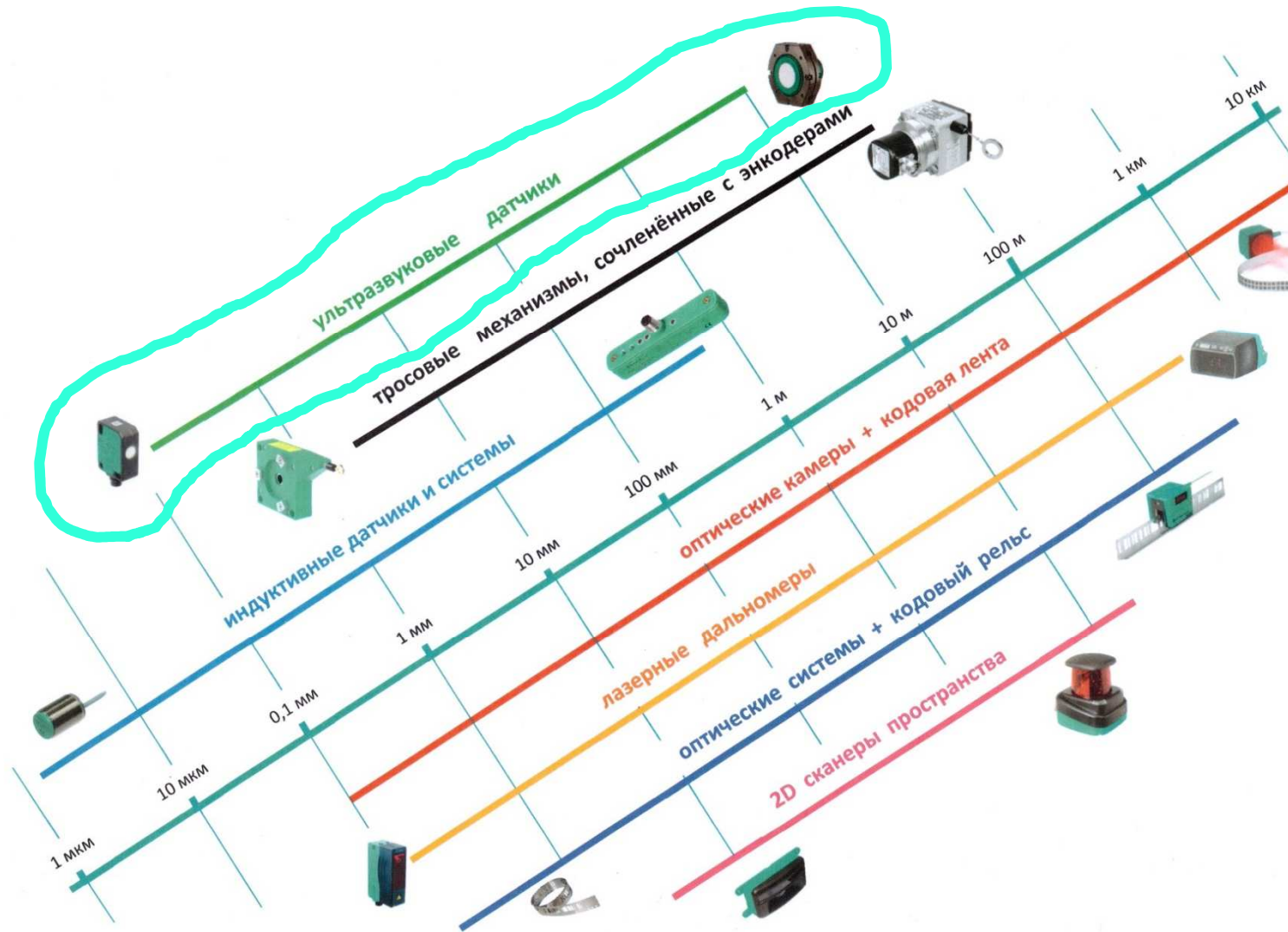
MAX

Дистанция : **10 000 мм**

Разрешение : **± 15 мм**

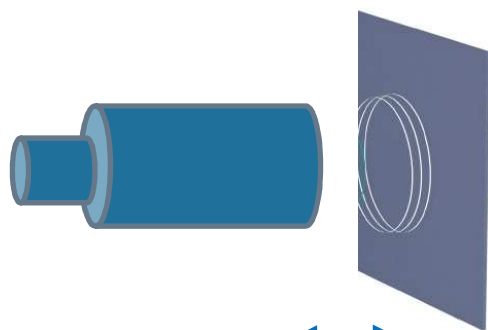
Имеются УЗ датчики с наилучшим разрешением 50 мкм.

Место УЗ датчиков в ассортименте компании P+F



Преимущества УЗ датчиков по сравнению с индуктивными датч-ми.

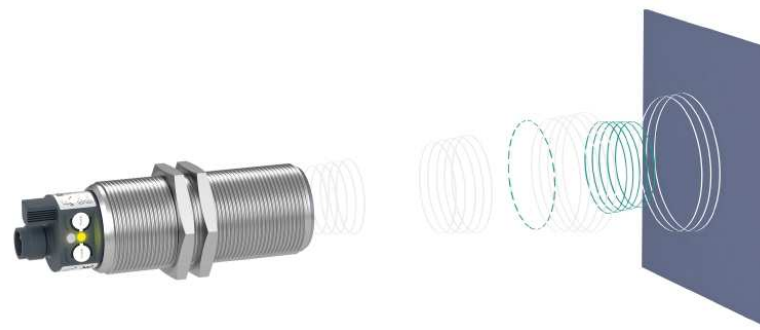
индуктивный



D1 = 20 ... 30 мм

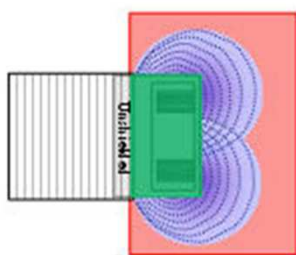
D1-рабочая дистанция

ультразвуковой



D2 = 1500 ... 2000 мм

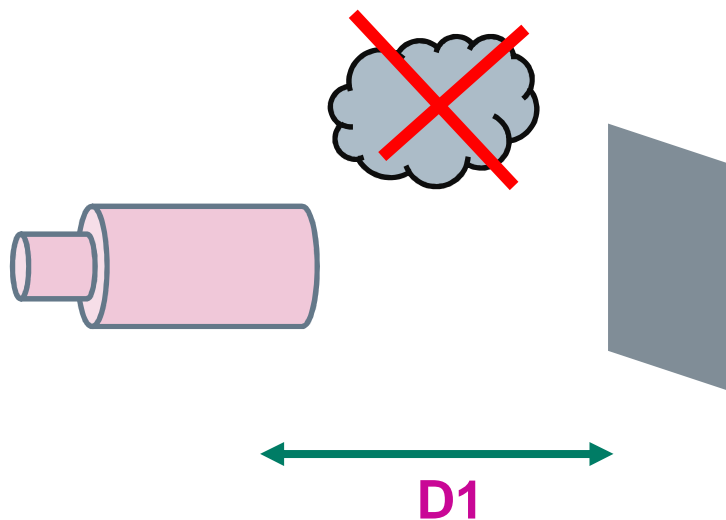
D2-Рабочая дистанция



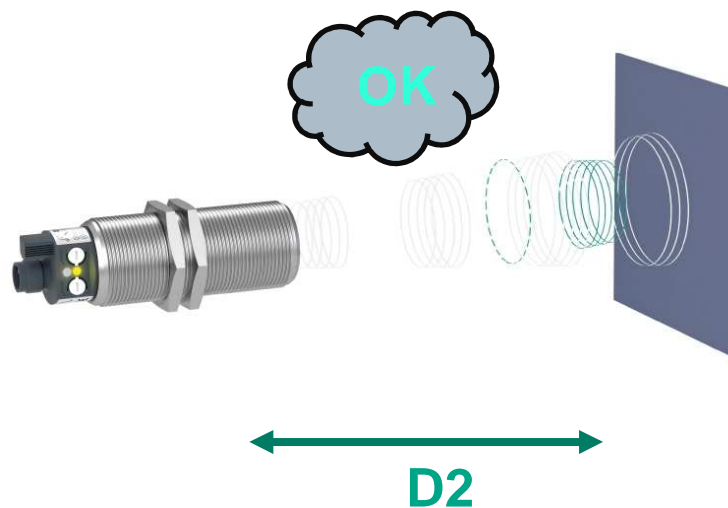
картина эл.-магнитного поля
вблизи индуктивного датчика

Преимущества УЗ датчиков по сравнению с оптическими датч-ми.

для оптического: **критична**
любая непрозрачность среды

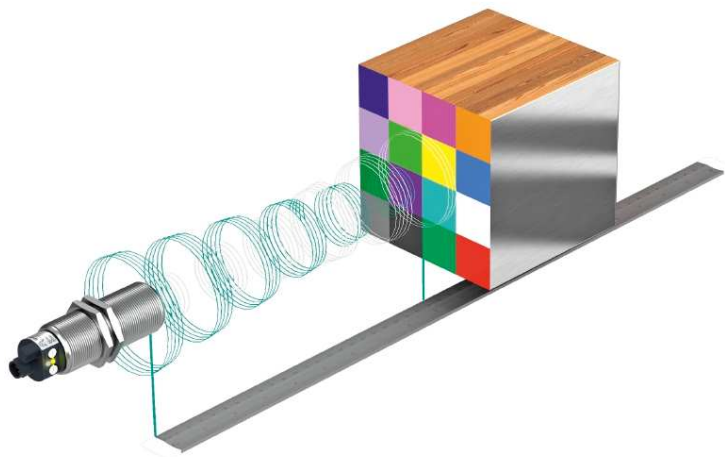


для ультразвукового: дым, туман,
осадки – **не помеха !**



рабочие дистанции соизмеримы

Функциональные преимущества УЗ датчиков.



Надёжное обнаружение объектов независимо от их цветности, шероховатости, световой отражательной способности.



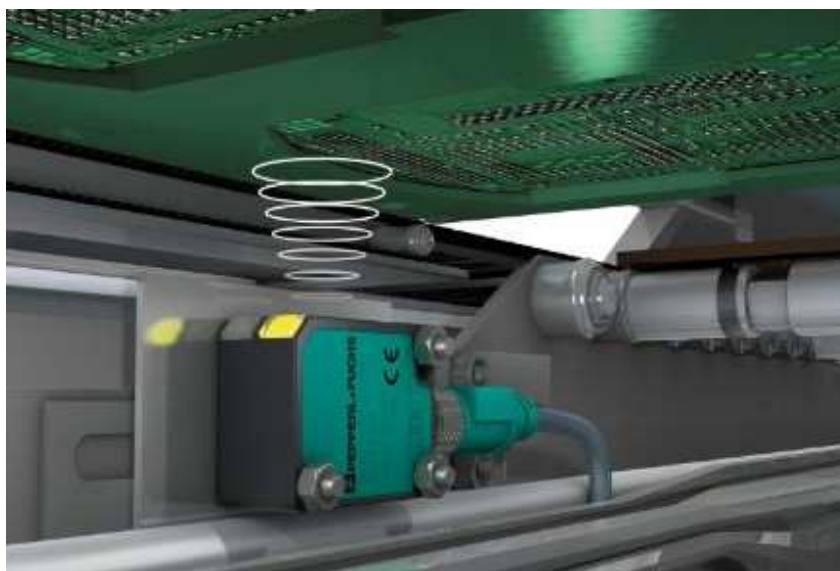
Надёжное обнаружение объектов независимо от их прозрачности, формы.

Ассортимент УЗ датчиков нашей компании: около **500 типоразмеров**.



Выбор по :

- рабочей дистанции
- форме корпуса
- материалу корпуса
- IP корпуса
- типу выходн. сигнала
- напряжен. питания
- способам настройки
- интерфейсу
- углу расхождения
УЗ сигнала
- допуску контактирования
с пищев. продуктами
- для обнаружения
нахлёста листов
(датчики двойного листа)



**Обнаружение самых разнообразных объектов
на конвейере.**



Предотвращение столкновений подвижных платформ.

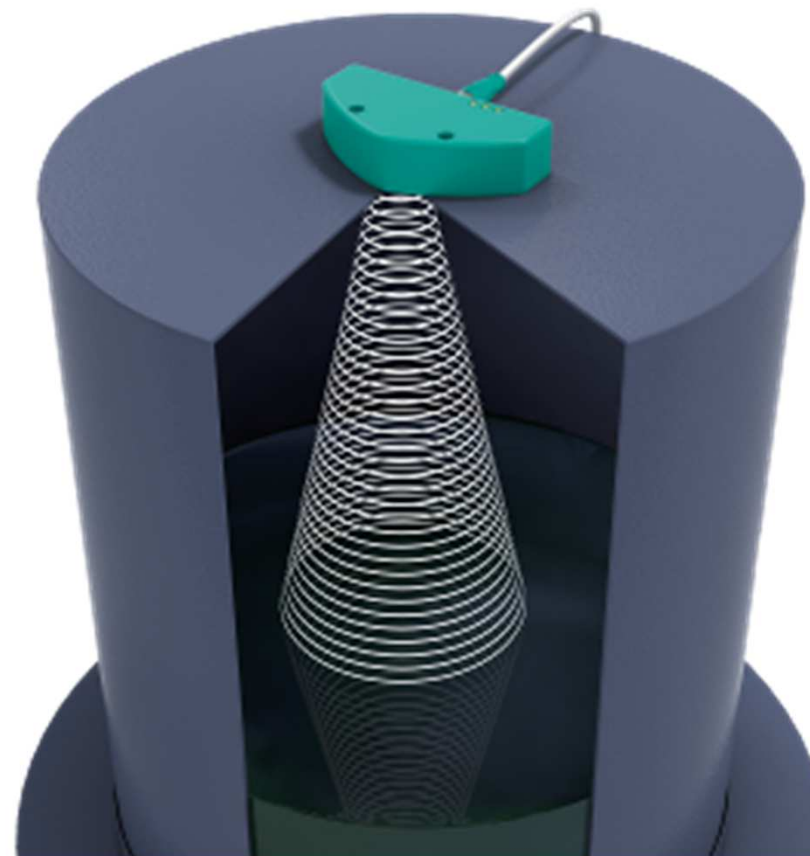


при обработке посылок



при загрузке контейнера

Определение габаритов объектов.



Измерение уровней сыпучих или жидких веществ.

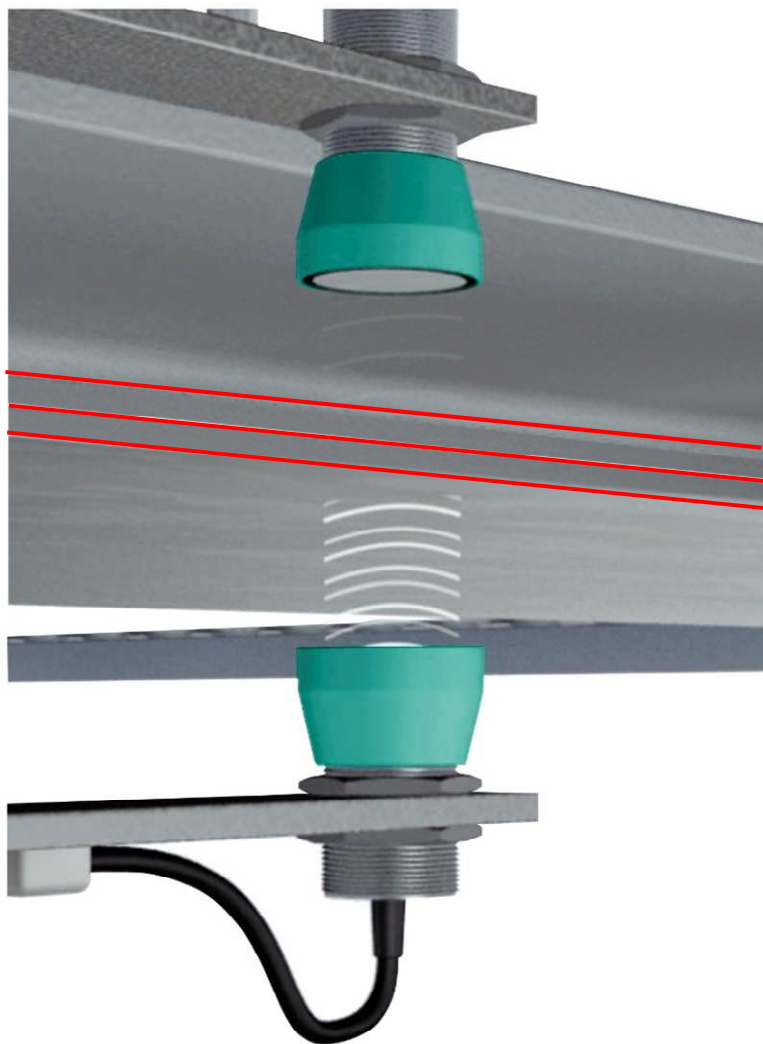


сильные брызги и туман



объект нерегулярный, пористый

Обнаружение объектов в сложных условиях.



бумага



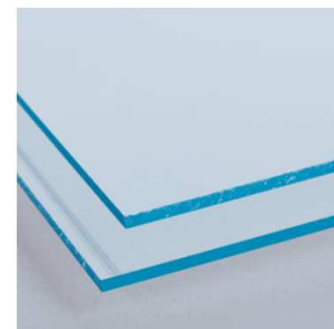
картон



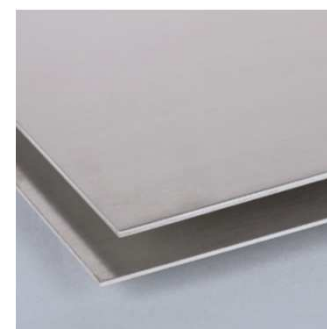
дерево



пластик



металл





- боковое расположение излучателя,
- удобный для крепления корпус УЗ датчика,
- степень защиты **IP 67**,
- рабочие дистанции до **800 мм**



- цельнометаллич. корпус \varnothing 18 mm, нержав. сталь,
- степень защиты **IP 69 K**,
- рабочие дистанции до **800 мм**



UMC3000-30H-E5-5M-3G-3D

UMC3000-30H-I-5M-3G-3D

- выходы: бинарный или аналог,
- цельнометаллич. корпус Ø 30 mm, нержав. сталь,
- степень защиты **IP 69 K**,
- рабочие дистанции до 3 000 мм,
- температуры **-25 ... +60 °C**

УЗ датчики для открытых складов, пространств, для холодных условий.



Индуктивный датчик: дистанции 40 mm.



2019 г. : начат выпуск УЗ датчиков - 40 ... + 70 °С.

Ультразвуковые датчики: дистанции до 2 000 mm.

По данным Минприроды :

- в стране ежегодный объём твёрд. коммун. отходов **70 - 90 млн. тонн;**
- перерабатывается лишь **5 - 7 %** .



Способы решения проблемы :

- **раздельный сбор мусора (пластик, бумага, металл, стекло и т.д.)**
- **максимум - в переработку.**

Компания Р+F имела пилотный проект в Барселоне в 2015 г. с несколькими сотнями контейнеров. Проект показал, что раздельный сбор мусора вполне поддаётся автоматизации.

Передвижные и стационарные контейнеры и силосы.

В условиях раздельного сбора мусора значительно увеличится колич-во контейнеров.



Что конкретно опробовала и предлагает наша компания ?

1. Встраиваемые УЗ датчики с малым энергопотреблением.

дистанции **150 ... 2 500 мм**



дистанции **250 ... 4 000 мм**



Датчики предназначены для системных интеграторов, проектных компаний и т. д.



2. Модули с УЗ датчиками.

Состав модуля :

- ультразвуковой датчик,
- радиомодем (GSM или LoRa),
- SIM карта,
- антенна,
- батарея длительного питания (4 - 5 лет).

Модули обслуживания не требуют.



Модуль в едином корпусе.



Модуль с выносным УЗ датчиком.





Thank you

**for your
Attention.**

Спасибо.



 **PEPPERL+FUCHS**